

Brand- og røgspjæld

WH45U



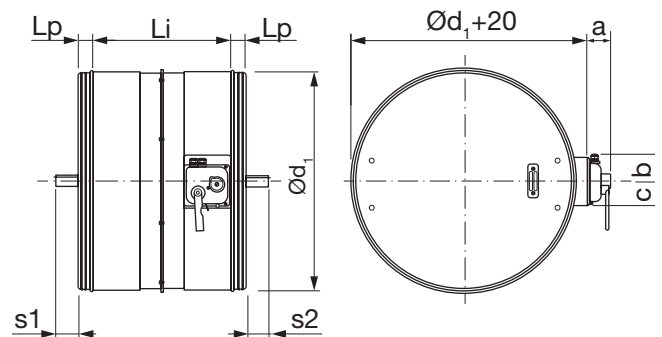
Beskrivelse

Cirkulære brand- og røgspjæld til montage i kanalsystemer, som passerer brandvægge eller vandret adskillende bygningsdele. Fremstillet med 40 mm tyk spjældblad af ildfaste materialer. Overholder tæthedsklasse C i henhold til DS / EN 1751:2014.

Spjældet forhindrer, at brand og røg spredes gennem kanalsystemet. Spjældene er testet og klassificeret i henhold til DS / EN 1366-2 og DS / EN 13501-3 med undertryk på 500 Pa og CE-mærket i henhold til DS / EN 15650.

Produktkoder		
Type	WH	Cirkulært brandspjæld
Serie	45	Spjældblad i 40 mm tykkelse
Tilslutning	U	Lindab Safe
Motorer		
Motor type	VSS	Siemens motor GRA 126 (24V)
	DSS	Siemens motor GRA 326 (230V)
	VPS	Siemens motor GNA 126 (24V)
	DPS	Siemens motor GNA 326 (230V)
	VMB	Belimo motor BFN24T (24V)
	DMB	Belimo motor BFN230T (230V)
	VGS	Siemens motor GGA 126 (24V)
	DGS	Siemens motor GGA 326 (230V)
	VGB	Belimo motor BF24T (24V)
	DGB	Belimo motor BF230T (230V)
TMB	Belimo motor BFN24T-ST (24V)	
TGB	Belimo motor BF24T-ST (24V)	
Dimension	XYZ	Nominal diameter (mm)

Dimensioner



Ød ₁ nom	WH45U					m [kg]
	s1 [mm]	Lp [mm]	Li [mm]	s2 [mm]		
200	-	38	384	-		7,00
250	-	57	384	-		8,00
300	-	57	384	-		9,00
315	-	57	384	-		10,0
355	-	60	384	-		11,0
400	-	73	384	-		12,0
450	23	73	384	-		14,0
500	49	73	384	-		15,0
560	79	73	384	-		18,0
600	99	73	384	-		20,0
630	114	73	384	-		22,0
710	131	95	384	-		26,0
800	176	95	384	38		31,0

* Vægt uden motor. Incl. motor + 1 kg.

Motorer:

WH45 VMB/DMB - Belimo motor
WH45 VGS/DGS - Siemens motor

Motorer	a mm	b mm	c mm
WH45 VGB/DGB	108	157	95
WH45 VGS/DGS	100	177	95

Bestillingskode

Type	WH45U	315	SCMR
Dimension Ød ₁			
Motortype			

Brand- og røgspjæld

WH45U

Tekniske data

Klassificeret i henhold til DS / EN 13501-3

	EI 180 S (500 Pa)	EI 120 S (500 Pa)	EI 90 S (500 Pa)	EI 60 S (500 Pa)
EI 120 S – Montering i massiv adskillende væg				
Vægtykkelse mindst 100 mm		Ø	ØØ	Ø
Væg densitet mindst 500 kg/m ³		min 200	min 200	min 200
Tætning med mørtel		max 800	max 800	max 800
ve (i↔o)				
EI 90 S – Montering i let adskillende gipspladevæg				
Vægtykkelse mindst 100 mm			ØØ	Ø
Væg med Rockwool densitet mindst 100 kg/m ³			min 200	min 200
Tætning med gipsplade og Rockwool med densitet 100 kg/m ³		–	max 800	max 800
ve (i↔o)				
EI 90 S – Montering i vandret adskillende bygningsdel (dæk)				
Loftstykkelse mindst 100 mm			ØØ	Ø
Lofts densitet mindst 650 kg/m ³			min 200	min 200
Tætning med mørtel			max 800	max 800
ho (i↔o)				
EI 120 S – Montering i vandret adskillende bygningsdel (dæk)				
Loftstykkelse mindst 150 mm		ØØ	ØØ	Ø
Lofts densitet mindst 650 kg/m ³		min 200	min 200	min 200
Tætning med mørtel		max 800	max 800	max 800
ho (i↔o)				
EI 180 S – Montering i vandret adskillende bygningsdel (dæk)				
Loftstykkelse mindst 150 mm		ØØ	ØØ	Ø
Lofts densitet mindst 2200 kg/m ³		min 200	min 200	min 200
Tætning med mørtel		max 800	max 800	max 800
ho (i↔o)				

- Ø nominal diameter af spjældet
- ve vertikal installation
- ho horisontal installation
- (i↔o) brand indefra og udefra
- Pa undertryk
- E integritet
- I isolation
- S røgtæthed