

# Kontraspjæld

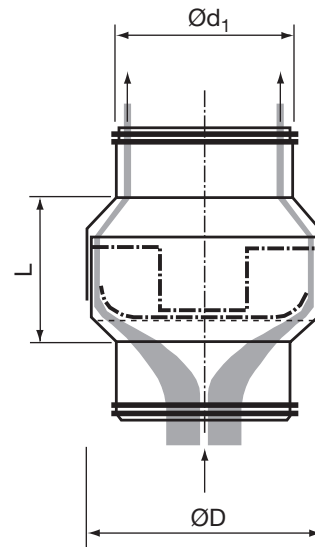
DKU



## Beskrivelse

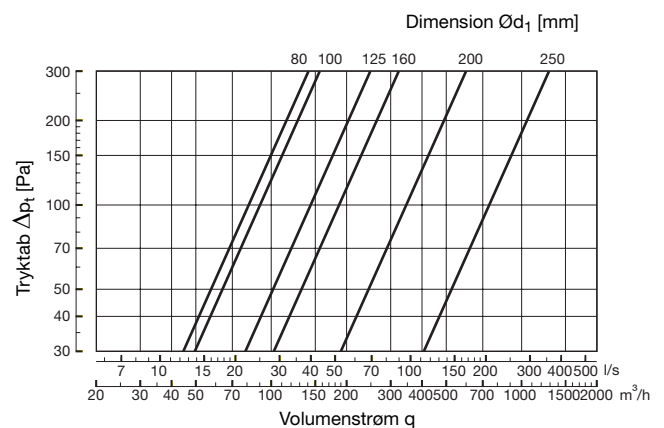
Lindabs kontraspjæld type DKU anvendes, hvor der er krav eller ønske om styring af volumenstrømmen i en given retning, samt sikring mod tilbagestrømning i den modsatte. For lodret montage.

## Dimensioner



Ød <sub>1</sub> nom	ØD [mm]	l [mm]	m [kg]
80	100	75	0,40
100	125	75	0,50
125	160	90	0,70
160	200	100	1,00
200	250	140	1,50
250	315	150	2,00

## Tekniske data



## Bestillingskode

Produkt DKU

Dimension Ød<sub>1</sub> 250