

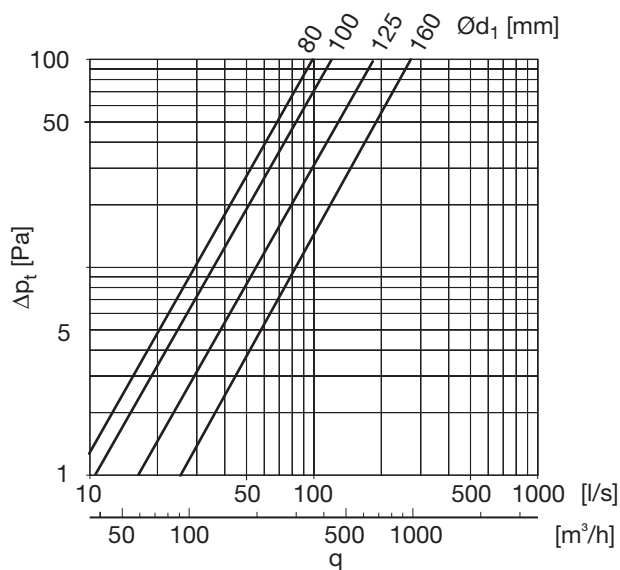
Bøjning, kort

BKMU 90°

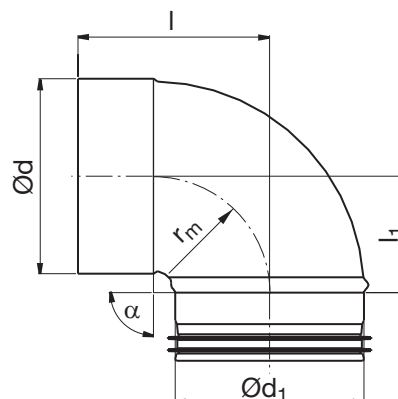


Beskrivelse

Presset bøjning med kort bygglængde.
 Bøjningen har muffemål i Ød-enden, dvs. passer udvendig på Safe faconstykker.



Dimensioner



$$r_m = 0,6 \cdot d_1$$

Ød ₁ nom	Ød nom	l mm	l ₁ mm	m kg
80	80	123	80	0,13
100	100	105	62	0,21
125	125	120	79	0,31
160	160	136	94	0,63

Bestillingskode

Produkt	BKMU	100	90
Dimension Ød ₁			
Vinkel α			



- 1
- 2
- 3
- 4
- 5
- 6
- 7
- 8
- 9
- 10
- 11
- 12
- 13
- 14
- 15
- 16
- 17
- 18