

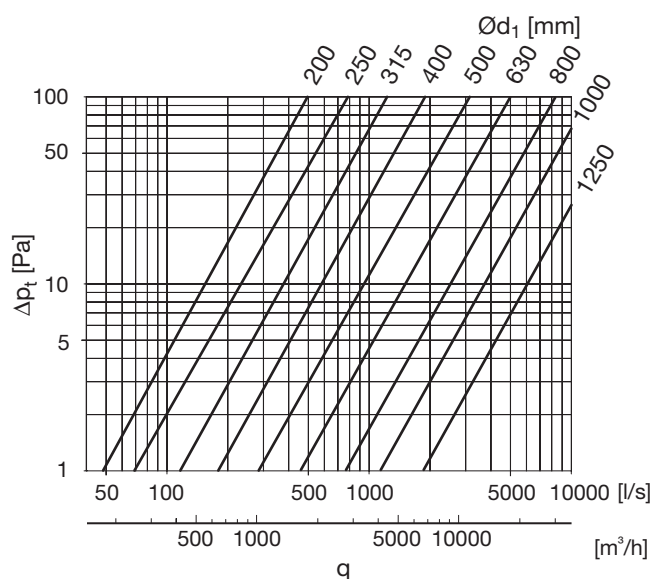
# Bøjning, kort

# BKFMU 90°

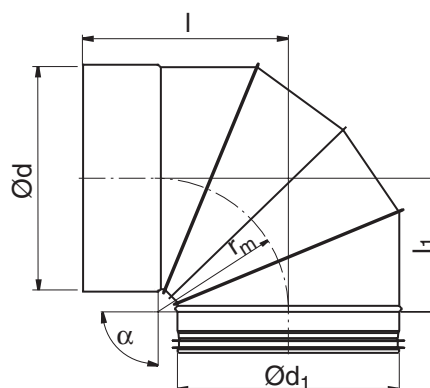


## Beskrivelse

Falset bøjning med kort byggelængde, fremstillet af 4 segmenter. Bøjningen er med muffemål i Ød-enden, dvs. passer udvendig på Safe-faconstykker.



## Dimensioner



$$r_m \approx 0,6 \cdot d_1$$

Ød <sub>1</sub> nom	Ød nom	l mm	l <sub>1</sub> mm	m kg
200	200	199	158	1,17
250	250	240	180	1,59
315	315	280	220	2,26
400	400	335	255	3,46
500	500	395	315	6,33
630	630	475	397	9,51

## Bestillingskode

**BKFMU 250 90°**  
 Produkt \_\_\_\_\_  
 Dimension Ød<sub>1</sub> \_\_\_\_\_  
 Vinkel α \_\_\_\_\_

