

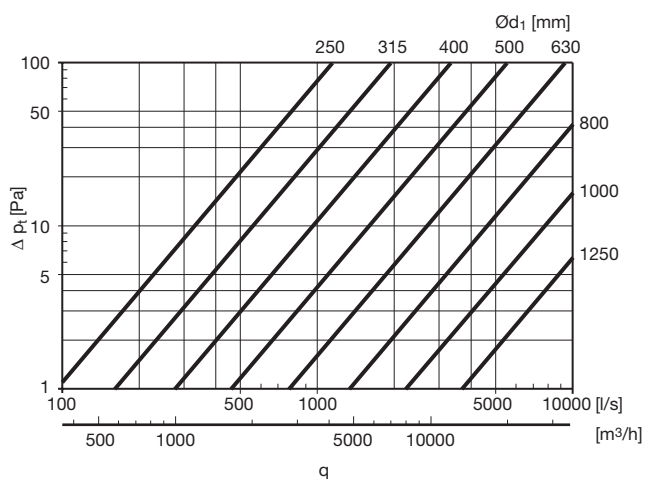
Bøjning

BFU 90°

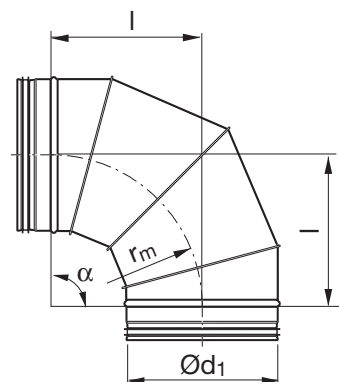


Beskrivelse

Falset bøjning, fremstillet af 4 segmenter.



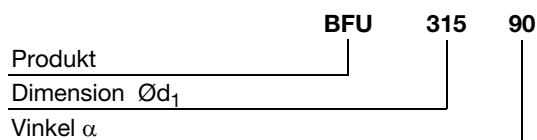
Dimensioner



$$r_m \approx 1 \cdot d_1$$

Ød ₁ nom	l mm	m kg	
250	250	2,20	4
315	315	3,00	4
355	355	3,75	4
400	400	5,64	4
450	450	7,00	4
500	500	8,20	4
560	560	10,1	4
630	630	12,9	4
710	710	19,8	4
800	800	26,0	4
1000	1000	42,0	5
1250	1250	64,0	5

Bestillingskode



- 1
- 2
- 3
- 4
- 5
- 6
- 7
- 8
- 9
- 10
- 11
- 12
- 13
- 14
- 15
- 16
- 17
- 18